

# 基礎からの振動軽減対策用！「防振ゴム付きスチール束」居住性アップ！

**お勧め！**

地中から伝わる不快振動を防振ゴムで軽減します！  
今までにあるようで無かった「防振ゴム」が組み込まれた鋼製束です。

## 防振ゴムとスチール束が融合し高機能束に変身！

防振ゴム基礎パッキン「セーフティサポート」とセットで使用することで更に防振効果を高め快適な居住性を保つように開発されたものです。スチール束本体の強度・性能、表面処理品質などすべて他のメーカー品と比べて格段に優れたものです。先の防振効果測定試験でも実証されたように、地中からくる振動や音は床下に配置された束からも伝達され、その不快振動や騒音を軽減することで夜間など音が気になりやすい条件下でも効果を発揮します。

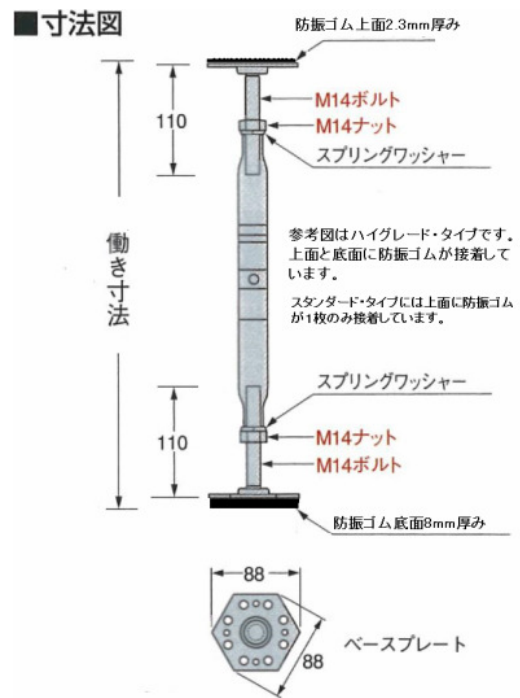


日本音響学会  
2001年秋季研究発表会

## 束から伝わる不快振動を軽減します！



防振対策なら「各種防振ゴム・シリーズ商品が提案できます！



### 防振ゴム付きスチール束の特長

- ① スチール束本体&新横綱&は金物のトップメーカー(株)タナカ社製を採用し、圧縮強度・破壊強度は木製束・プラスチック束より強く、耐久性も抜群です。
- ② ターンバックルにより高さ調整が簡単で、作業効率も一段とアップしました。
- ③ ダクロメイト表面処理で防錆力・耐久性にも優れています。
- ④ スチール製なので白アリの心配も無用です。
- ⑤ 用途で選べる4タイプ 200用・300用・400用・500用があります
- ⑥ ※住宅への不快振動は、地盤、ベタ基礎、「束」から大引きを通して床へと伝わって来ますので防振ゴムで振動を減衰することで不快振動を軽減できます。

### 選べる4タイプ



防振ゴム付きスチール束

検索

WEB で検索ください。  
防振対策の事例が  
ご覧になれます！

ライコ・インターナショナルジャパン株式会社 URL: <http://www.wrico.co.jp/kenchikushizai.html>

〒302-0109 茨城県守谷市本町 3447-7 電話: 0297(21)6641 FAX: 0297(21)6642

e-mail: [information@wrico.co.jp](mailto:information@wrico.co.jp)

<http://www.wrico.co.jp/>